

**ebm-papst St. Georgen GmbH & Co. KG**

Hermann-Papst-Str. 1

D-78112 St. Georgen

Phone +49 (0) 7724 81-0

Fax +49 (0) 7724 81-1309

info2@de.ebmpapst.com

www.ebmpapst.com

Nenndaten

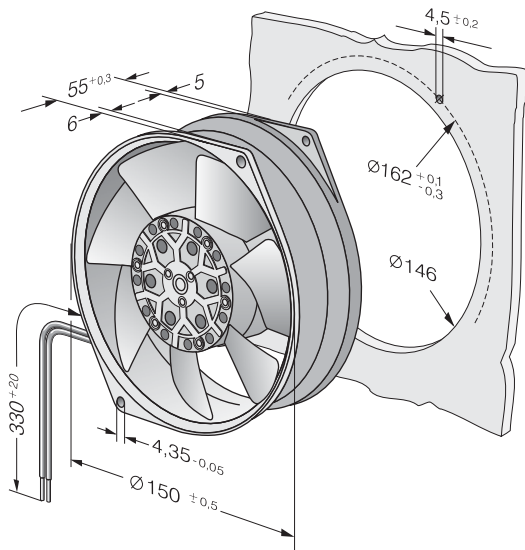
Typ	7856 ES	
Phase		1~
Nennspannung	VAC	230
Frequenz	Hz	50
Drehzahl	min ⁻¹	2800
Leistungsaufnahme	W	45
Min. Umgebungstemperatur	°C	-25
Max. Umgebungstemperatur	°C	70
Volumenstrom	m ³ /h	325
Schalleistungspegel	B	6,0
Schalldruckpegel	dB(A)	49

mb = Max. Belastung · mw = Max. Wirkungsgrad · fb = Freiblasend · kv = Kundenvorgabe · kg = Kundengerät
 Änderungen vorbehalten

Technische Beschreibung

Masse	1,1 kg
Abmessungen	150 Ø x 55 mm
Material Laufrad	Stahlblech, schwarz lackiert
Material Gehäuse	Aluminium Druckguss
Förderrichtung	Über Stege blasend
Drehrichtung	Links, auf Rotor gesehen
Lagerung	Kugellager
Lebensdauer L10 bei 40 °C	60000 h
Lebensdauer L10 bei max. Temperatur	30000 h
Anschlussleitung	An 2 Einzellitzen. Litzenenden mit Aderendkralle. Erdungsöse für M4 x 8.
Motorschutz	Geschützt gegen Überlastung durch Thermoschalter
Zulassung	VDE, CSA, UL, CE

Produktzeichnung



Kennlinien: Luftleistung

