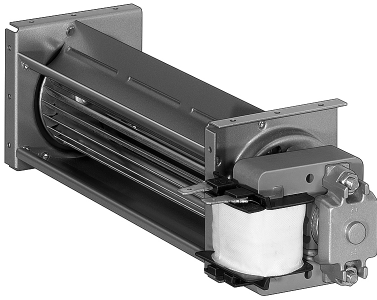


QLN65/0012-2524

AC-Querstromventilator

vorwärts gekrümmt



ebm-papst Landshut GmbH

Hofmark-Aich-Straße 25

D-84030 Landshut

Phone +49 (0) 871 707-0

Fax +49 (0) 871 707-465

info3@de.ebmpapst.com

www.ebmpapst.com

Nenndaten

Typ	QLN65/0012-2524	
Phase		1~
Nennspannung	VAC	230
Frequenz	Hz	50
Drehzahl	min ⁻¹	2000
Leistungsaufnahme	W	24
Min. Umgebungstemperatur	°C	-40
Max. Umgebungstemperatur	°C	60
Volumenstrom	m ³ /h	130
Druckerhöhung	Pa	60

mb = Max. Belastung · mw = Max. Wirkungsgrad · fb = Freiblasend · kv = Kundenvorgabe · kg = Kundengerät
Änderungen vorbehalten



QLN65/0012-2524

AC-Querstromventilator

vorwärts gekrümmt

Technische Beschreibung

Masse

1,05 kg



Produktzeichnung

