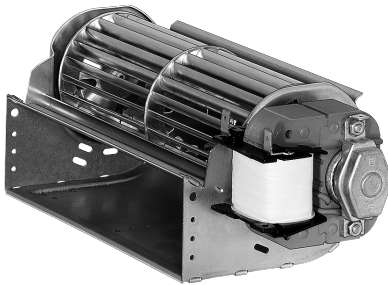


QLN65/0018-3025

# AC-Querstromventilator

vorwärts gekrümmt



## ebm-papst Landshut GmbH

Hofmark-Aich-Straße 25

D-84030 Landshut

Phone +49 (0) 871 707-0

Fax +49 (0) 871 707-465

info3@de.ebmpapst.com

www.ebmpapst.com

## Nenndaten

Typ	QLN65/0018-3025	
Phase		1~
Nennspannung	VAC	230
Frequenz	Hz	50
Drehzahl	min <sup>-1</sup>	1500
Leistungsaufnahme	W	30
Stromaufnahme	A	0,27
Min. Umgebungstemperatur	°C	0
Max. Umgebungstemperatur	°C	60
Volumenstrom	m <sup>3</sup> /h	170
Druckerhöhung	Pa	80

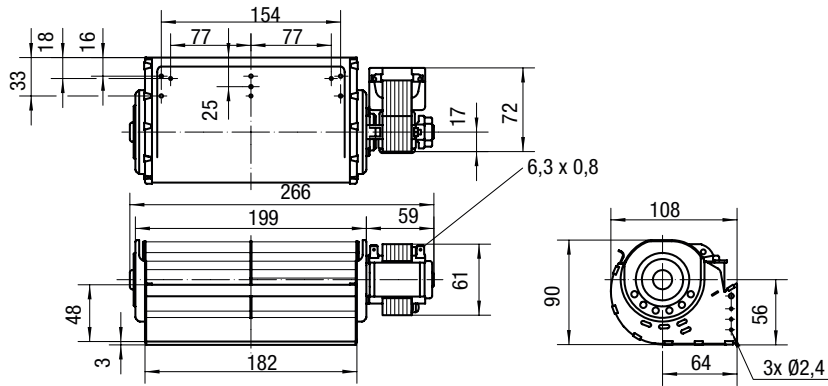
mb = Max. Belastung · mw = Max. Wirkungsgrad · fb = Freiblasend · kv = Kundenvorgabe · kg = Kundengerät  
Änderungen vorbehalten



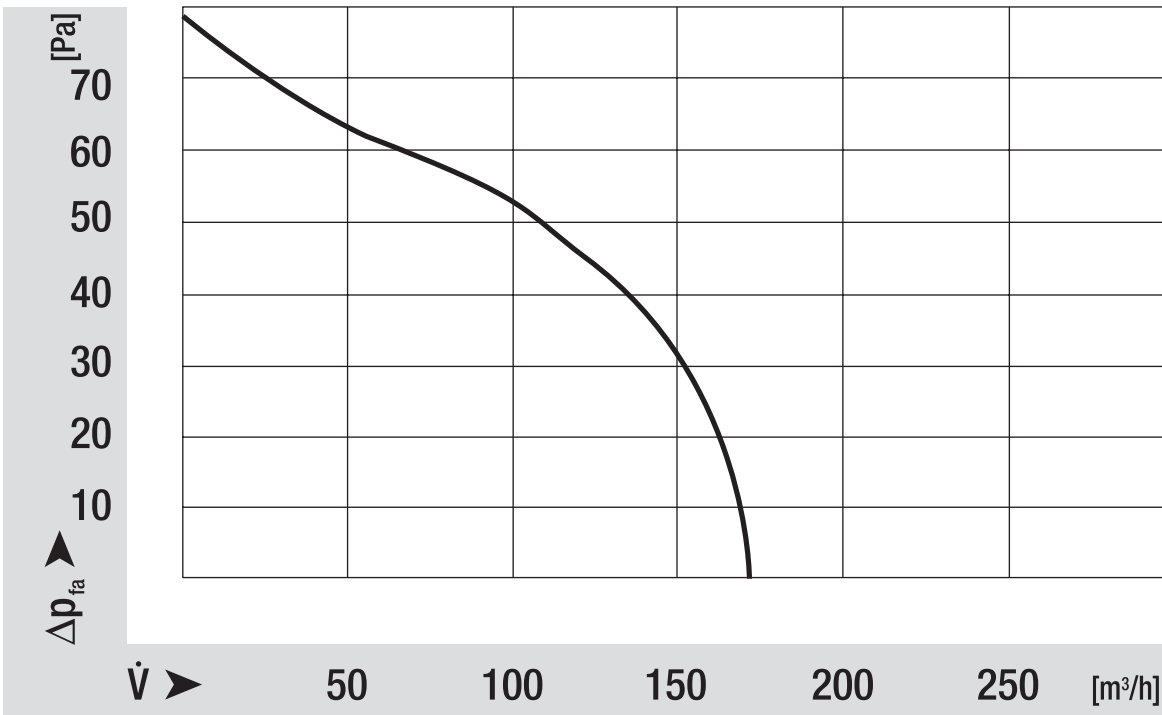
## Technische Beschreibung

<b>Masse</b>	1,20 kg
<b>Abmessungen</b>	65 mm
<b>Isolationsklasse</b>	B auf Anfrage auch F oder H
<b>Einbaulage</b>	Waagrecht oder senkrecht mit Motor unten
<b>Anschlussleitung</b>	Flachstecker 6,3 x 0,8

## Produktzeichnung



## Kennlinien: Luftleistung



## Kennlinien: Drehzahl

