

**ebm-papst St. Georgen GmbH & Co. KG**

Hermann-Papst-Str. 1

D-78112 St. Georgen

Phone +49 (0) 7724 81-0

Fax +49 (0) 7724 81-1309

info2@de.ebmpapst.com

www.ebmpapst.com

**Nenndaten**

Typ	3314 NHH	
Nennspannung	V	24
Nennspannungsbereich	V	12 .. 28
Drehzahl	min <sup>-1</sup>	3450
Leistungsaufnahme	W	3,4
Min. Umgebungstemperatur	°C	-20
Max. Umgebungstemperatur	°C	75
Volumenstrom	m <sup>3</sup> /h	107
Schalleistungspegel	B	5,4
Schalldruckpegel	dB(A)	42

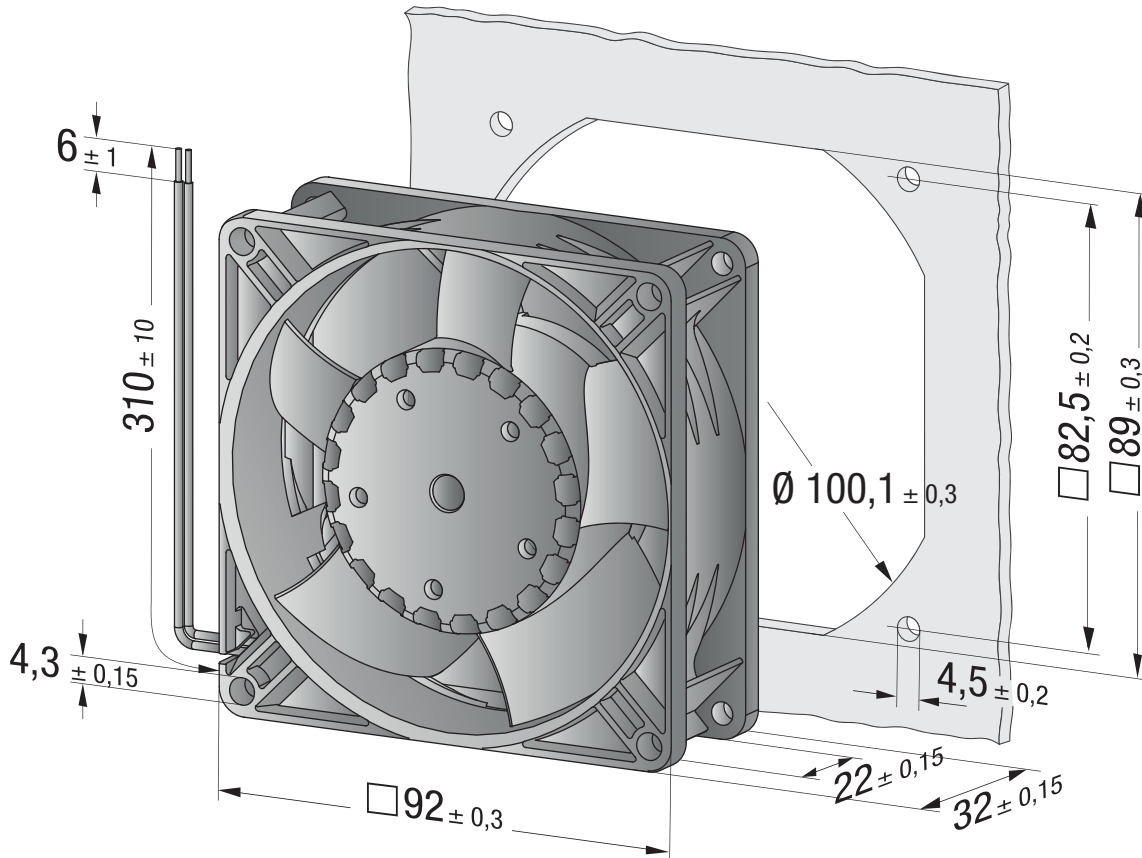
mb = Max. Belastung · mw = Max. Wirkungsgrad · fb = Freiblasend · kv = Kundenvorgabe · kg = Kundengerät  
 Änderungen vorbehalten

**Technische Beschreibung**

<b>Masse</b>	0,19 kg
<b>Abmessungen</b>	92 x 92 x 32 mm
<b>Material Laufrad</b>	Glasfaserverstärkter Kunststoff (PA)
<b>Material Gehäuse</b>	Glasfaserverstärkter Kunststoff (PBT)
<b>Förderrichtung</b>	Über Stege blasend
<b>Drehrichtung</b>	Rechts, auf Rotor gesehen
<b>Lagerung</b>	Kugellager
<b>Lebensdauer L10 bei 40 °C</b>	67,500 h
<b>Lebensdauer L10 bei max. Temperatur</b>	27,500 h
<b>Anschlussleitung</b>	Über Einzellitzen AWG 24 UL 1061, TR 64



## Produktzeichnung



## Kennlinien

