

**ebm-papst St. Georgen GmbH & Co. KG**

Hermann-Papst-Str. 1
 D-78112 St. Georgen
 Phone +49 (0) 7724 81-0
 Fax +49 (0) 7724 81-1309
 info2@de.ebmpapst.com
 www.ebmpapst.com

Nenndaten

Typ	412 F	
Nennspannung	VDC	12
Nennspannungsbereich	VDC	10 .. 14
Drehzahl	min ⁻¹	5400
Leistungsaufnahme	W	0,7
Min. Umgebungstemperatur	°C	-20
Max. Umgebungstemperatur	°C	70
Volumenstrom	m ³ /h	8
Schalleistungspegel	B	4,4
Schalldruckpegel	dB(A)	22,1

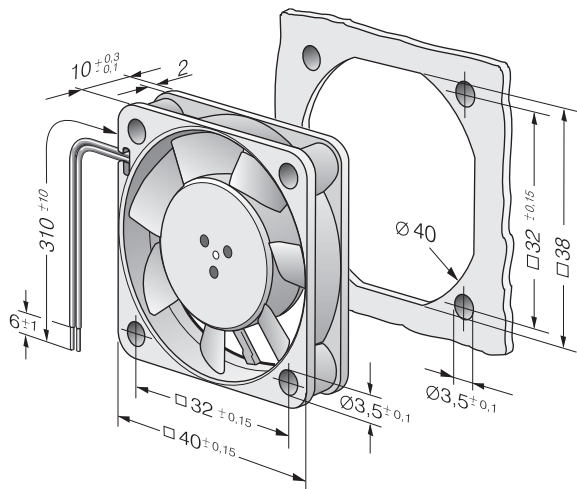
mb = Max. Belastung · mw = Max. Wirkungsgrad · fb = Freiblasend · kv = Kundenvorgabe · kg = Kundengerät
 Änderungen vorbehalten

Technische Beschreibung

Masse	0,017 kg
Abmessungen	40 x 40 x 10 mm
Material Laufrad	Glasfaserverstärkter Kunststoff PA
Material Gehäuse	Glasfaserverstärkter Kunststoff PBT
Förderrichtung	Über Stege blasend
Drehrichtung	Links, auf Rotor gesehen
Lagerung	Sintec - Gleitlagersystem
Lebensdauer L10 bei 20 °C	45000 h
Lebensdauer L10 bei 60 °C	17500 h
Anschlussleitung	Einzellitzen AWG 28, TR 64, abisoliert und verzinkt.
Motorschutz	Geschützt gegen Verpolung und Blockieren.
Zulassung	VDE, CSA, UL
Option	Mögliche Sonderausführungen: Tachosignal Go / No Go Alarm Feuchteschutz



Produktzeichnung



Kennlinien: Luftleistung

