

**ebm-papst St. Georgen GmbH & Co. KG**

Hermann-Papst-Str. 1  
 D-78112 St. Georgen  
 Phone +49 (0) 7724 81-0  
 Fax +49 (0) 7724 81-1309  
 info2@de.ebmpapst.com  
 www.ebmpapst.com

**Nenndaten**

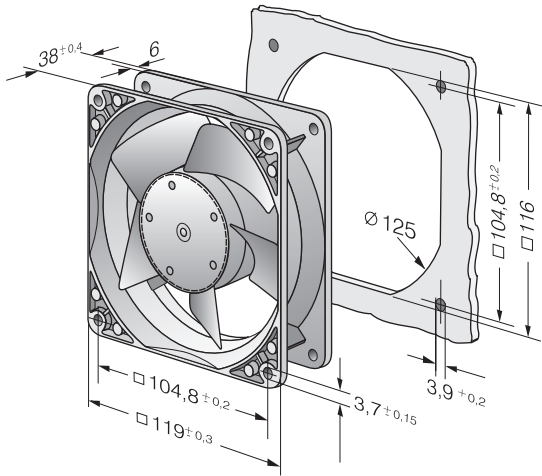
Typ	4184 NGX	
Nennspannung	VDC	24
Nennspannungsbereich	VDC	12 .. 31,5
Drehzahl	min <sup>-1</sup>	2800
Leistungsaufnahme	W	3,6
Min. Umgebungstemperatur	°C	-20
Max. Umgebungstemperatur	°C	75
Volumenstrom	m <sup>3</sup> /h	160
Schalleistungspegel	B	5,3
Schalldruckpegel	dB(A)	44

mb = Max. Belastung · mw = Max. Wirkungsgrad · fb = Freiblasend · kv = Kundenvorgabe · kg = Kundengerät  
 Änderungen vorbehalten

**Technische Beschreibung**

<b>Material Laufrad</b>	Glasfaserverstärkter Kunststoff (PA)
<b>Masse</b>	0,390 kg
<b>Abmessungen</b>	119 x 119 x 38 mm
<b>Material Gehäuse</b>	Aluminium Druckguss
<b>Förderrichtung</b>	Über Stege saugend
<b>Drehrichtung</b>	Rechts, auf Rotor gesehen
<b>Lagerung</b>	Sintec-Gleitlager
<b>Lebensdauer L10 bei 40 °C</b>	85000 h
<b>Lebensdauer L10 bei max. Temperatur</b>	37500 h
<b>Anschlussleitung</b>	Flachstecker 2,8 x 0,5 mm. Optional auch mit Litzen.
<b>Motorschutz</b>	Geschützt gegen Verpolung und Blockieren.
<b>Zulassung</b>	VDE, CSA, UL, CE
<b>Option</b>	Tachosignal

## Produktzeichnung



## Kennlinien: Luftleistung

