

4412 H

DC-Axiallüfter

gesichelte Flügel (S-Reihe)



ebm-papst St. Georgen GmbH & Co. KG

Hermann-Papst-Str. 1
D-78112 St. Georgen
Phone +49 (0) 7724 81-0
Fax +49 (0) 7724 81-1309
info2@de.ebmpapst.com
www.ebmpapst.com

Nenndaten

Typ	4412 H	
Nennspannung	VDC	12
Nennspannungsbereich	VDC	7 .. 14
Drehzahl	min ⁻¹	4300
Leistungsaufnahme	W	8,6
Min. Umgebungstemperatur	°C	-20
Max. Umgebungstemperatur	°C	70
Volumenstrom	m ³ /h	240
Schalleistungspegel	B	6,0
Schalldruckpegel	dB(A)	50

mb = Max. Belastung · mw = Max. Wirkungsgrad · fb = Freiblasend · kv = Kundenvorgabe · kg = Kundengerät
Änderungen vorbehalten



DC-Axiallüfter

gesichelte Flügel (S-Reihe)

Technische Beschreibung

Material Gehäuse	Glasfaserverstärkter Kunststoff (PBT)
Material Laufrad	Glasfaserverstärkter Kunststoff (PA)
Masse	0,250 kg
Abmessungen	119 x 119 x 38 mm
Förderrichtung	Über Stege blasend
Drehrichtung	Rechts, auf Rotor gesehen
Lagerung	Kugellager
Lebensdauer L10 bei 40 °C	57500 h
Lebensdauer L10 bei max. Temperatur	27500 h
Anschlussleitung	Einzellitzen AWG 24, TR 64, abisoliert und verzinkt.
Motorschutz	Geschützt gegen Verpolung und Blockieren.
Option	Stuereingänge sowie Alarm- und Tachosignale.

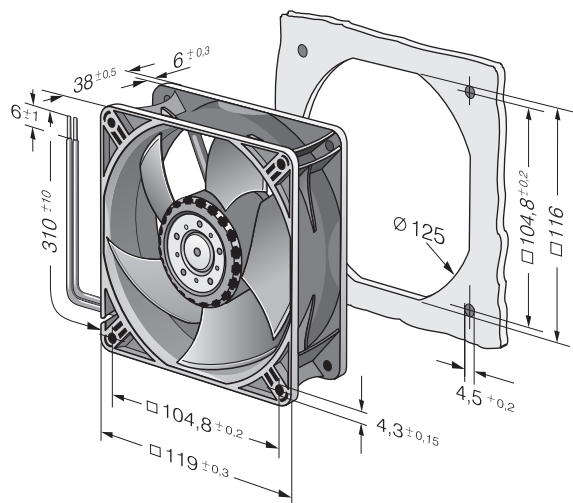


4412 H

DC-Axiallüfter

gesichelte Flügel (S-Reihe)

Produktzeichnung



Kennlinien

