

**ebm-papst St. Georgen GmbH & Co. KG**

Hermann-Papst-Str. 1
 D-78112 St. Georgen
 Phone +49 (0) 7724 81-0
 Fax +49 (0) 7724 81-1309
 info2@de.ebmpapst.com
 www.ebmpapst.com

Nenndaten

Typ	4418 FG	
Nennspannung	VDC	48
Nennspannungsbereich	VDC	28 .. 53
Drehzahl	min ⁻¹	2900
Leistungsaufnahme	W	5,4
Min. Umgebungstemperatur	°C	-20
Max. Umgebungstemperatur	°C	60
Volumenstrom	m ³ /h	170
Schalleistungspegel	B	5,3
Schalldruckpegel	dB(A)	43

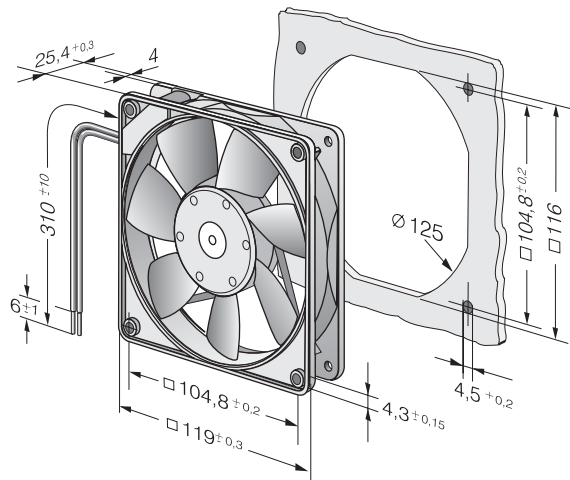
mb = Max. Belastung · mw = Max. Wirkungsgrad · fb = Freiblasend · kv = Kundenvorgabe · kg = Kundengerät
 Änderungen vorbehalten

Technische Beschreibung

Material Gehäuse	Glasfaserverstärkter Kunststoff (PBT)
Material Laufrad	Glasfaserverstärkter Kunststoff (PA)
Masse	0,175 kg
Abmessungen	119 x 119 x 25 mm
Förderrichtung	Über Stege blasend
Drehrichtung	Links, auf Rotor gesehen
Lagerung	Sintec-Gleitlager
Lebensdauer L10 bei 40 °C	60000 h
Lebensdauer L10 bei max. Temperatur	37500 h
Anschlussleitung	Einzellitzen AWG 24, TR 64, abisoliert und verzinkt.
Motorschutz	Geschützt gegen Verpolung und Blockieren.
Blockierschutz	Blockier- und Überlastschutz
Zulassung	VDE, CSA, UL, CE



Produktzeichnung



Kennlinien: Luftleistung

