

**ebm-papst St. Georgen GmbH & Co. KG**

Hermann-Papst-Str. 1
 D-78112 St. Georgen
 Phone +49 (0) 7724 81-0
 Fax +49 (0) 7724 81-1309
 info2@de.ebmpapst.com
 www.ebmpapst.com

Nenndaten

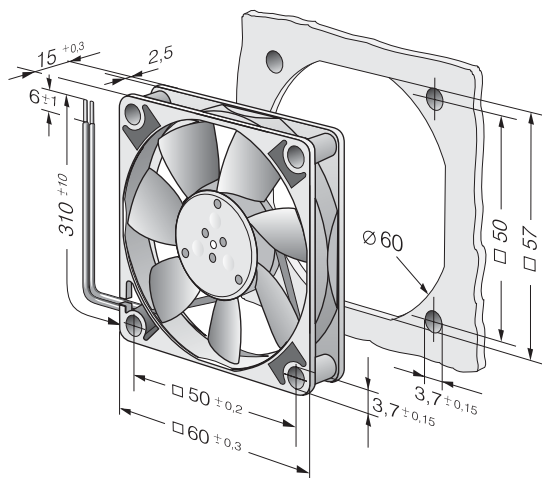
Typ	612 FL	
Nennspannung	VDC	12
Nennspannungsbereich	VDC	11.5 .. 13.2
Drehzahl	min ⁻¹	2650
Leistungsaufnahme	W	0,4
Min. Umgebungstemperatur	°C	-20
Max. Umgebungstemperatur	°C	70
Volumenstrom	m ³ /h	19
Schalleistungspegel	B	3,6
Schalldruckpegel	dB(A)	16

mb = Max. Belastung · mw = Max. Wirkungsgrad · fb = Freiblasend · kv = Kundenvorgabe · kg = Kundengerät
 Änderungen vorbehalten

Technische Beschreibung

Masse	0,030 kg
Abmessungen	60 x 60 x 15 mm
Material Laufrad	Glasfaserverstärkter Kunststoff PA
Material Gehäuse	Glasfaserverstärkter Kunststoff PBT
Förderrichtung	Über Stege blasend
Drehrichtung	Links, auf Rotor gesehen
Lagerung	Sintec-Gleitlager
Lebensdauer L10 bei 20 °C	50000 h
Lebensdauer L10 bei 60 °C	20000 h
Anschlussleitung	Einzellitzen AWG 28, TR 64, abisoliert und verzinkt.
Motorschutz	Geschützt gegen Verpolung und Blockieren.
Blockierschutz	Impedanzschutz
Zulassung	VDE, CSA, UL, CE
Option	Mögliche Sonderausführungen: Tachosignal Go / No Go Alarm PWM Steuereingang Feuchteschutz

Produktzeichnung



Kennlinien: Luftleistung

