

**ebm-papst St. Georgen GmbH & Co. KG**

Hermann-Papst-Str. 1

D-78112 St. Georgen

Phone +49 (0) 7724 81-0

Fax +49 (0) 7724 81-1309

info2@de.ebmpapst.com

www.ebmpapst.com

Nenndaten

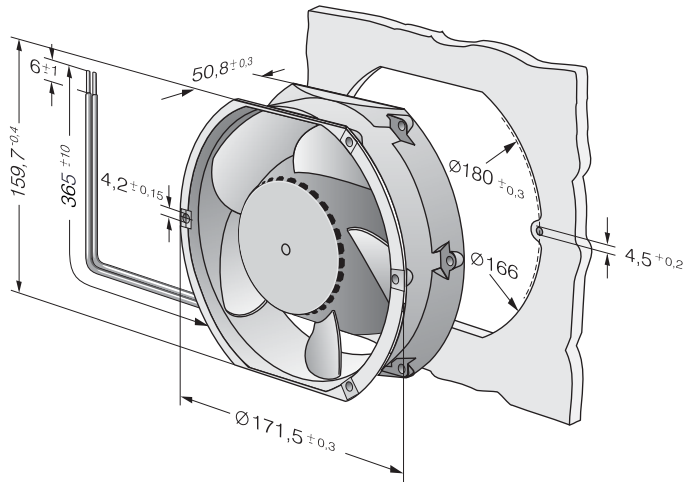
Typ	DV 6448 TDA	
Nennspannung	VDC	48
Nennspannungsbereich	VDC	40 .. 55
Drehzahl	min ⁻¹	5500
Leistungsaufnahme	W	86,0
Min. Umgebungstemperatur	°C	-20
Max. Umgebungstemperatur	°C	60
Volumenstrom	m ³ /h	680
Schalleistungspegel	B	7,9
Schalldruckpegel	dB(A)	71

mb = Max. Belastung · mw = Max. Wirkungsgrad · fb = Freiblasend · kv = Kundenvorgabe · kg = Kundengerät
 Änderungen vorbehalten

Technische Beschreibung

Allgemeine Beschreibung	3-phasiger Lüfterantrieb mit hoher Laufruhe und hoher Effizienz Gehäuse mit Erdungsöse für Schraube M4 x 8 (Torx) Leistungsaufnahme freiblasend, im Betriebspunkt können diese Werte deutlich höher sein.
Masse	0,820 kg
Abmessungen	172 x 160 x 51 mm
Material Laufrad	Glasfaserverstärkter Kunststoff (PA)
Material Gehäuse	Aluminium Druckguss
Förderrichtung	Über Stege blasend
Drehrichtung	Links, auf Rotor gesehen. Drehrichtung reversibel.
Lagerung	Kugellager
Lebensdauer L10 bei 40 °C	65000 h
Lebensdauer L10 bei max. Temperatur	40000 h
Anschlussleitung	Über Einzellitzen AWG 22, TR 64
Motorschutz	Geschützt gegen Verpolung und Blockieren.
Zulassung	VDE, CSA, UL, CE
Option	Steuereingänge sowie Alarm- und Tachosignale.

Produktzeichnung



Kennlinien: Luftleistung

