

**ebm-papst St. Georgen GmbH & Co. KG**

Hermann-Papst-Str. 1
 D-78112 St. Georgen
 Phone +49 (0) 7724 81-0
 Fax +49 (0) 7724 81-1309
 info2@de.ebmpapst.com
 www.ebmpapst.com

Nenndaten

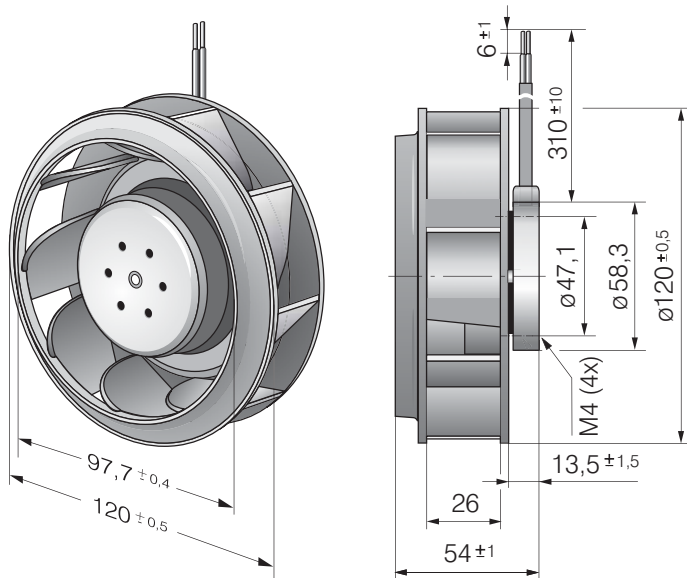
Typ	RER 120-26/18/2 TDMP	
Nennspannung	VDC	48
Nennspannungsbereich	VDC	36 .. 60
Drehzahl	min ⁻¹	5200
Leistungsaufnahme	W	51
Min. Umgebungstemperatur	°C	-20
Max. Umgebungstemperatur	°C	60
Volumenstrom	m ³ /h	320
Schalleistungspegel	B	tbd

mb = Max. Belastung · mw = Max. Wirkungsgrad · fb = Freiblasend · kv = Kundenvorgabe · kg = Kundengerät
 Änderungen vorbehalten

Technische Beschreibung

Allgemeine Beschreibung	3-phasiger Lüfterantrieb mit hoher Laufruhe und hoher Effizienz Rückwärtsgekrümmtes Laufrad
Material Laufrad	Glasfaserverstärkter Kunststoff
Masse	0,43 kg
Abmessungen	120 Ø x 54 mm
Förderrichtung	Axial: ansaugend radial: ausblasend
Drehrichtung	Rechts, auf Rotor gesehen
Lagerung	Kugellager
Lebensdauer L10 bei 40 °C	57500 h
Lebensdauer L10 bei max. Temperatur	35000 h
Anschlussleitung	Über Einzellitzen AWG 18, 20 bzw. AWG 22, TR 64. Tachosignal und Steuereingang AWG 22

Produktzeichnung



Kennlinien

