



ebm-papst St. Georgen GmbH & Co. KG

Hermann-Papst-Str. 1
 D-78112 St. Georgen
 Phone +49 (0) 7724 81-0
 Fax +49 (0) 7724 81-1309
 info2@de.ebmpapst.com
 www.ebmpapst.com

Neendaten

Typ	RER 160-28/18 NTDI	
Nennspannung	VDC	48
Nennspannungsbereich	VDC	38 .. 57
Drehzahl	min ⁻¹	4200
Leistungsaufnahme	W	43,0
Min. Umgebungstemperatur	°C	-20
Max. Umgebungstemperatur	°C	70
Volumenstrom	m ³ /h	354
Schalleistungspegel	B	7,4

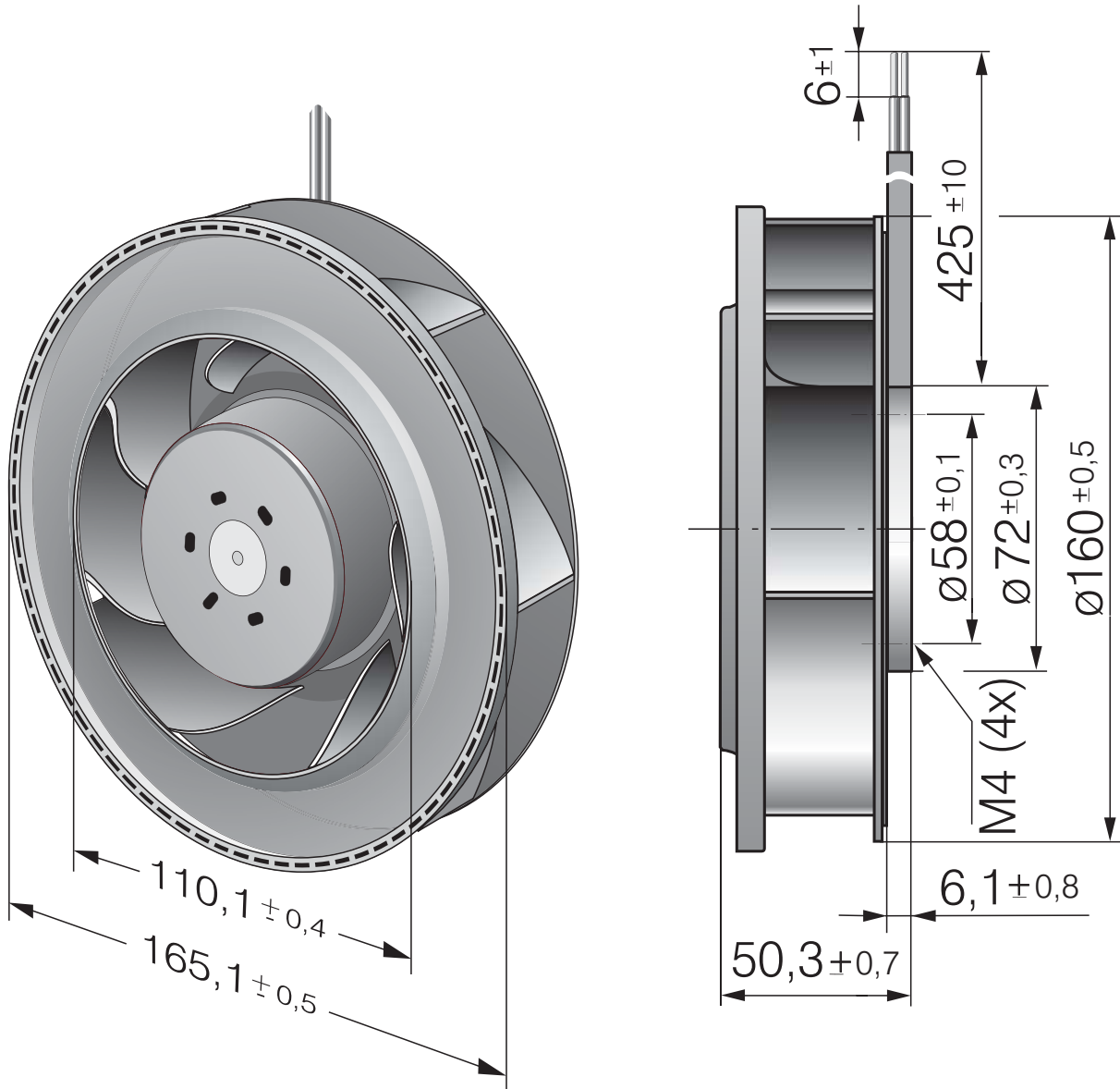
mb = Max. Belastung · mw = Max. Wirkungsgrad · fb = Freiblasend · kv = Kundenvorgabe · kg = Kundengerät
 Änderungen vorbehalten



Technische Beschreibung

Allgemeine Beschreibung	3-phasiger Lüfterantrieb mit hoher Laufruhe und hoher Effizienz Rückwärtsgekrümmtes Laufrad
Material Laufrad	Glasfaserverstärkter Kunststoff
Masse	0,590 kg
Abmessungen	165 Ø x 51 mm
Förderrichtung	Axial: ansaugend radial: ausblasend
Drehrichtung	Rechts, auf Rotor gesehen
Lagerung	Kugellager
Lebensdauer L10 bei 40 °C	55000 h
Lebensdauer L10 bei max. Temperatur	27500 h
Anschlussleitung	Über Einzellitzen AWG 22, TR 64
Zulassung	VDE, CSA, UL, CE
Option	Spezifische Ausführungen auf Anfrage lieferbar. TURBOFAN

Produktzeichnung



Kennlinien

