

ebm-papst Mulfingen GmbH & Co. KG

Bachmühle 2
D-74673 Mulfingen
Phone +49 (0) 7938 81-0
Fax +49 (0) 7938 81-110
info1@de.ebmpapst.com
www.ebmpapst.com

CONTENUTO

1. NORME E AVVERTENZE DI SICUREZZA	1
1.1 Livelli di pericolo delle indicazioni	1
1.2 Qualifica del personale	1
1.3 Regole fondamentali per la sicurezza	1
1.4 Tensione elettrica	1
1.5 Funzioni di sicurezza e protezione	2
1.6 Movimento meccanico	2
1.7 Emissione	2
1.8 Superficie bollente	2
1.9 Trasporto	2
1.10 Supporto	2
2. UTILIZZO CONFORME	3
3. DATI TECNICI	4
3.1 Disegno prodotto	4
3.2 Dati nominali	5
3.3 Dati secondo il Regolamento UE 327/2011 sulla progettazione ecocompatibile	5
3.4 Descrizione tecnica	5
3.5 Dati relativi al fissaggio	6
3.6 Condizioni di trasporto e stoccaggio	6
4. COLLEGAMENTO E MESSA IN ESERCIZIO	6
4.1 Creazione del collegamento meccanico	6
4.2 Creazione del collegamento elettrico	6
4.3 Collegamento nella morsettiera	7
4.4 Schema di collegamento	9
4.5 Apertura di ulteriori passacavi a vite	10
4.6 Controllo dei collegamenti	10
4.7 Accensione dell'apparecchio	10
4.8 Spegnimento dell'apparecchio	10
5. MANUTENZIONE, ANOMALIE, POSSIBILI CAUSE E RIMEDI	10
5.1 Pulizia	11
5.2 Verifica tecnica di sicurezza	11
5.3 Smaltimento	12

1. NORME E AVVERTENZE DI SICUREZZA

Prima di cominciare a lavorare sull'apparecchio, leggere attentamente il presente manuale d'uso. Attenersi ai seguenti avvertimenti per evitare rischi a persone o guasti.

Il presente manuale d'uso è da ritenersi parte integrante dell'apparecchio. In caso di vendita o cessione dell'apparecchio, è necessario consegnare anche il manuale d'uso.

A titolo informativo sui potenziali pericoli e su come evitarli, è consentito riprodurre e consegnare ad altri il presente manuale d'uso.

1.1 Livelli di pericolo delle indicazioni

Nel presente manuale d'uso vengono utilizzati i seguenti livelli di pericolo per richiamare l'attenzione su potenziali situazioni di pericolo e importanti norme di sicurezza:

**PERICOLO**

La situazione di pericolo è imminente e se non si adottano le misure specificate può provocare gravi lesioni, addirittura anche mortali. È necessario attenersi alla misura specificata.

ATTENZIONE

La situazione di pericolo può verificarsi e se non si adottano le misure specificate può provocare gravi lesioni, addirittura anche mortali. Lavorare con la massima cautela.

CAUTELE

La situazione di pericolo può verificarsi e se non si adottano le misure specificate può provocare lesioni lievi o minori oppure danni alle cose.

AVVERTENZA

Può subentrare una situazione potenzialmente dannosa che, nel caso in cui non venga evitata, può causare danni materiali.

1.2 Qualifica del personale

L'apparecchio può essere trasportato, disimballato, montato, comandato, sottoposto a manutenzione e comunque utilizzato solo da personale idoneo, qualificato, specializzato autorizzato e appositamente addestrato. L'installazione dell'apparecchio, la prova di funzionamento e gli interventi sull'impianto elettrico possono essere svolti solo da tecnici specializzati.

1.3 Regole fondamentali per la sicurezza

Una volta effettuato il montaggio sul dispositivo finale, è necessario valutare nuovamente i rischi per la sicurezza comportati dall'apparecchio.

Le norme locali sulla sicurezza del lavoro devono essere rispettate durante l'esecuzione di tutti i lavori sull'apparecchio.

Mantenete la postazione di lavoro pulita e ordinata. Il disordine nella zona di lavoro aumenta il rischio di incidenti.

Durante gli interventi sull'apparecchio, attenersi a quanto segue:

⇒ Non effettuare modifiche, né aggiungere o variare parti dell'apparecchio senza l'autorizzazione di ebm-papst.

1.4 Tensione elettrica

⇒ Controllare con regolarità la dotazione elettrica dell'apparecchio, vedere Capitolo 5.2 Verifica tecnica di sicurezza.

⇒ Sostituire subito i collegamenti allentati e i cavi difettosi.

**PERICOLO****Carica elettrica nell'apparecchio**

Possibile scarica elettrica

- Se si lavora sull'apparecchio caricato elettricamente, porsi su un tappetino in gomma.

**ATTENZIONE****Tensione presente sui morsetti e sugli allacciamenti anche ad apparecchio spento**

Scossa elettrica

- Aprire l'apparecchio solo dopo cinque minuti dal disinserimento onnipolare della tensione.

CAUTELA**In caso di errore, rotore e ruota conducono tensione elettrica**

Rotore e ruota sono dotati di un isolamento di base.

- Non toccare rotore e girante una volta montati.

CAUTELA**Se è presente tensione di esercizio, il motore, dopo ad es. una perdita di potenza, si riavvia automaticamente.**

Pericolo di lesioni

- Non sostare nella zona di pericolo dell'apparecchio.
- Quando si lavora sull'apparecchio, spegnere la tensione di rete ed assicurarla contro la riaccensione.
- Attendere che l'apparecchio si arresti.
- Inserire i protettori termici rimossi nel circuito della corrente di comando in modo che il motore raffreddato non si riaccenda automaticamente dopo un'anomalia.

1.5 Funzioni di sicurezza e protezione**PERICOLO****Dispositivo di protezione mancante o non funzionante**

Senza dispositivo di protezione si corre il rischio di subire gravi lesioni, ad es. nel caso in cui le mani rimangano intrappolate nell'apparecchio in funzione. Oggetti estranei o parti di abiti potrebbero venire aspirati.

- Il ventilatore è un componente da incasso, pertanto il gestore deve fare in modo che risulti sufficientemente fissato. # Azionare l'apparecchio esclusivamente con un dispositivo di protezione di disconnessione fisso e una griglia di protezione.
- Arrestare subito l'apparecchio nel caso in cui si riscontri l'assenza o il mal funzionamento di un dispositivo di protezione.

1.6 Movimento meccanico**PERICOLO****Apparecchio rotante**

Parti del corpo, che vengano a contatto con rotore e girante, possono venire lesionate.

- Proteggere l'apparecchio in modo da evitare possibili contatti.
- Prima di procedere ad interventi sull'impianto/sulla macchina, attendere che tutte le parti siano ferme.

ATTENZIONE**Apparecchio rotante**

Capelli lunghi, abiti ampi, gioielli pendenti e oggetti simili possono impigliarsi ed essere trascinati nell'apparecchio, causando lesioni alla persona.

- Non indossare abiti ampi o gioielli pendenti durante i lavori sulle parti rotanti.
- Proteggere i capelli lunghi con una cuffia.

1.7 Emissione**ATTENZIONE****A seconda delle condizioni operative e di montaggio, può subentrare un livello di pressione acustica maggiore di 70 dB(A).**

Pericolo di deficit acustico da rumore

- Adottare misure tecniche di protezione.
- Fornire al personale operatore i dispositivi di protezione idonei, come ad es. protezioni auricolari.
- Attenersi inoltre alle normative delle autorità locali.

1.8 Superficie bollente**CAUTELA****Alta temperatura dell'alloggiamento del motore**

Pericolo di ustioni

- Assicurarsi che vi siano sufficienti messe a terra di protezione.

1.9 Trasporto**AVVERTENZA****Trasporto dell'apparecchio**

- Trasportare l'apparecchio esclusivamente nell'imballaggio originale.
- Fissarlo ad es. con una cinghia, in modo tale che non scivoli.

1.10 Supporto

- ⇒ Stoccare l'apparecchio, parzialmente o anche interamente montato, in un luogo asciutto, protetto dagli agenti atmosferici e privo di vibrazioni, nell'imballaggio originale e in un ambiente pulito.
- ⇒ Fino al montaggio finale, proteggere l'apparecchio da influssi ambientali e sporcizia.
- ⇒ Per garantire il perfetto funzionamento ed una durata di vita più lunga possibile, si consiglia di stoccare l'apparecchio al massimo per un anno.
- ⇒ Anche gli apparecchi esplicitamente indicati come idonei all'utilizzo in esterno devono essere stoccati come descritto prima di essere messi in funzione.
- ⇒ Osservare la temperatura di stoccaggio, vedere Capitolo 3.6 Condizioni di trasporto e stoccaggio.
- ⇒ Accertarsi che tutti i passacavi a vite siano dotati di tappo cieco.

2. UTILIZZO CONFORME

L'apparecchio è concepito esclusivamente come apparecchio da incasso per veicolare aria conformemente alle caratteristiche tecniche.

Qualunque altro utilizzo o qualunque utilizzo che esuli da tale indicazione è da considerarsi non conforme e costituisce un utilizzo improprio dell'apparecchio.

Le apparecchiature del cliente devono essere in grado di sopportare le sollecitazioni meccaniche e termiche che potrebbero essere generate da questo prodotto. A tal proposito è necessario considerare la durata di vita complessiva dell'impianto in cui il prodotto viene installato.

L'utilizzo a norma prevede anche che

- utilizzare l'apparecchio solo in reti con punto neutro collegato a terra (reti TN/TT).
- impiegare l'apparecchio solo in impianti fissi.
- eseguire tutti gli interventi di manutenzione.
- Veicolazione dell'aria con una pressione dell'aria ambiente da 800 mbar a 1050 mbar.
- l'apparecchio venga utilizzato secondo la temperatura ambiente ammessa; vedere Capitolo 3.6 Condizioni di trasporto e stoccaggio e Capitolo 3.2 Dati nominali.
- utilizzare l'apparecchio con tutti i dispositivi di protezione.
- il rispetto del manuale d'uso.

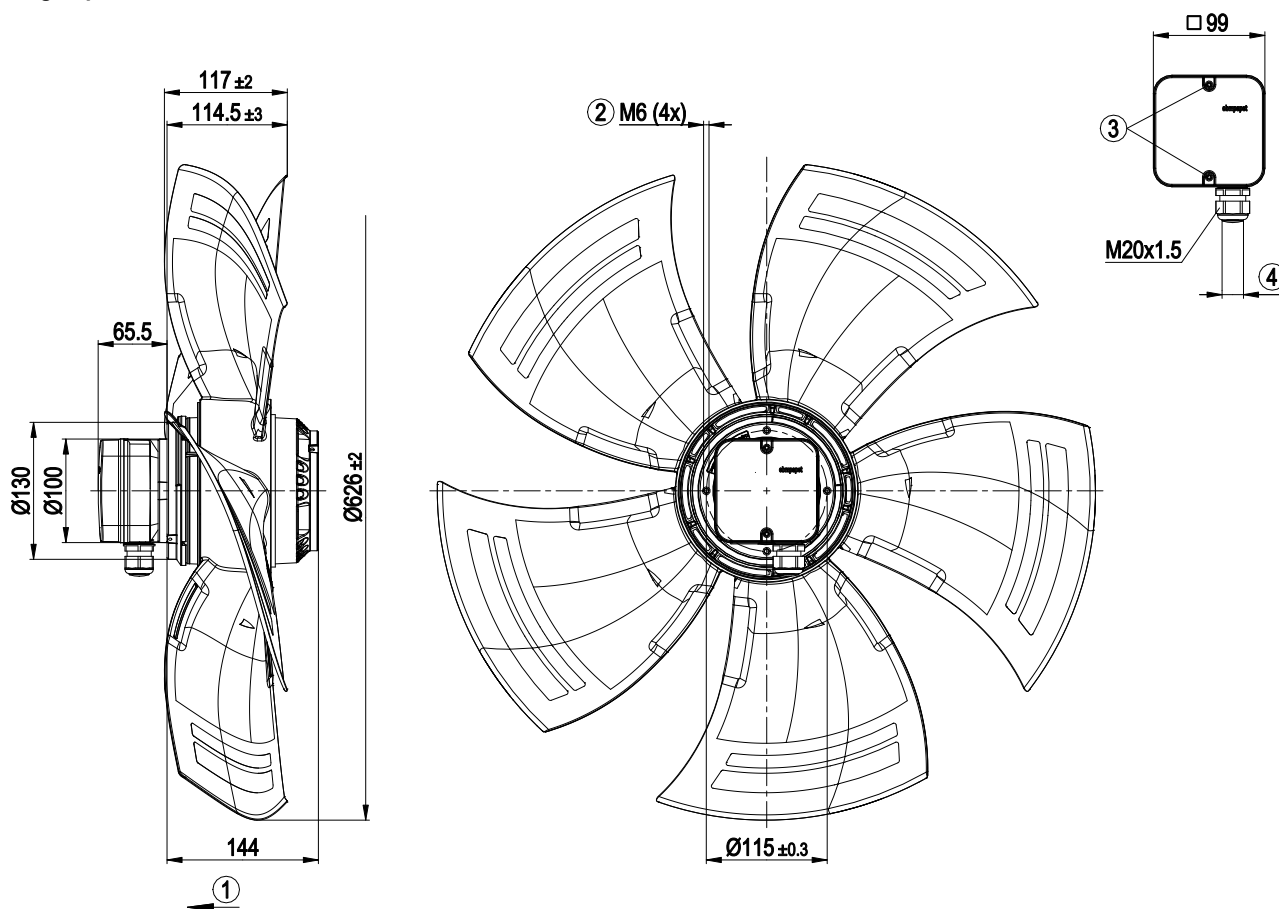
Utilizzo non conforme

Sono vietati in particolare i seguenti utilizzi dell'apparecchio, in quanto possibili fonti di rischio:

- Utilizzo dell'apparecchio con asimmetria, causata ad es. da depositi di sporco o formazione di ghiaccio.
- Funzionamento in condizioni di risonanza, funzionamento in presenza di forti vibrazioni od oscillazioni. Sono comprese anche le vibrazioni trasmesse dall'impianto del cliente al ventilatore.
- Utilizzo in apparecchi medicali con funzione salvavita o di sostegno alla vita.
- Trasporto di parti di sostanze solide nel fluido veicolato.
- Verniciatura dell'apparecchio
- Allentare i collegamenti (ad es. le viti) durante il funzionamento.
- aprire la morsettiera durante il funzionamento.
- veicolare aria contenente particelle abrasive.
- veicolare aria ad azione fortemente corrosiva, ad es. nebbie saline. Fanno eccezione gli apparecchi previsti per nebbie saline e appositamente protetti.
- Veicolare aria altamente impolverata, ad es. aspirazione di trucioli di segatura.
- Azionare l'apparecchio in prossimità di sostanze o componenti infiammabili.
- Azionare l'apparecchio in atmosfera esplosiva.
- Utilizzare l'apparecchio come elemento tecnico di sicurezza o per l'assunzione di funzioni rilevanti per la sicurezza.
- Utilizzo con dispositivi di protezione totalmente o parzialmente smontati o manipolati.
- Sono inoltre vietate tutte le possibilità di utilizzo non citate alla voce "Utilizzo a norma".

3. DATI TECNICI

3.1 Disegno prodotto



Tutte le misure sono indicate in mm.

1	Direzione aria "V"
2	Profondità di avvitamento max. 12 mm
3	Coppia di serraggio 1,5 ± 0,2 Nm
4	Diametro del cavo min. 6 mm, max. 12 mm, coppia di serraggio 2 ± 0,3 Nm

3.2 Dati nominali

Motore	M6D110-GF			
--------	-----------	--	--	--

Fase	3~	3~	3~	3~
Tensione nominale / VAC	400	400	400	400
Cablaggio	Δ	Y	Δ	Y
Frequenza / Hz	50	50	60	60

Tipo di definizione dati	cm	cm	cm	cm
Valido per omologaz. /norma	CE	CE	CE	CE
Numero di giri / min ⁻¹	890	690	1010	700
Potenza assorbita / W	600	400	730	430
Corrente assorbita / A	1,2	0,68	1,29	0,8
Contropressione max. / Pa	105	56	50	26
Temperatura ambiente min. / °C	-40	-40	-40	-40
Temperatura ambiente max. / °C	65	65	60	60
Corrente di spunto / A	4	1,33	3,5	1,17

Fase	3~	3~
Tensione nominale / VAC	480	480
Cablaggio	Δ	Y
Frequenza / Hz	60	60

Tipo di definizione dati	cm	cm
Valido per omologaz. /norma	CE	CE
Numero di giri / min ⁻¹	1070	820
Potenza assorbita / W	810	550
Corrente assorbita / A	1,35	0,8
Contropressione max. / Pa	55	35
Temperatura ambiente min. / °C	-40	-40
Temperatura ambiente max. / °C	55	55
Corrente di spunto / A		

cm = Carico max. · rm = Rendimento max. · sl = A soffiaggio libero
sc = Specifica del cliente · ac = Applicazione del cliente

Con riserva di modifiche.

3.3 Dati secondo il Regolamento UE 327/2011 sulla progettazione ecocompatibile

	Reale	Specifica 2015
01 Rendimento complessivo η_{es} / %	34,4	32,2
02 Categoria di installazione	A	
03 Categoria di efficienza	Statica	
04 Classe di efficienza N	42,2	40
05 Regolazione del numero di giri	No	
06 Anno di costruzione	L'anno di costruzione è riportato sulla targhetta del prodotto.	

07 Costruttore	ebm-papst Mulfingen GmbH & Co. KG Pretura Stuttgart · HRA 590344 D-74673 Mulfingen
08 Tipo	A6D630-AN01-01
09 Potenza assorbita P_e / kW	0,58
09 Portata volumetrica q_v / m ³ /h	7325
09 Aumento di pressione totale p_{fs} / Pa	99
10 Numero di giri n / min ⁻¹	890
11 Rapporto specifico*	1,00
12 Recupero	Le indicazioni relative al riciclaggio e allo smaltimento sono riportate nel Manuale di istruzioni.
13 Manutenzione	Le indicazioni relative al montaggio, al funzionamento e alla manutenzione sono riportate nel Manuale di istruzioni.
14 Componenti aggiuntivi	Per il calcolo dell'efficienza energetica, i componenti utilizzati che non risultano dalla categoria di misurazione devono essere ricavati dalla Dichiarazione CE.

* Rapporto specifico = $1 + p_{fs} / 100\,000\text{ Pa}$

Definizione dati con rendimento ottimale. I valori di efficienza indicati per ottenere la conformità al Regolamento UE 327/2011 sulla progettazione ecocompatibile sono stati raggiunti con determinati componenti di circolazione dell'aria (ad es. boccali inlet). Le dimensioni devono essere richieste a ebm-papst. Se, al momento del montaggio, vengono utilizzate altre geometrie di circolazione dell'aria, la valutazione ebm-papst perde la sua validità/la conformità deve essere nuovamente confermata. Il prodotto non rientra nel campo di applicazione del regolamento (UE) 2019/1781 sulla base dell'eccezione indicata all'articolo 2 cpv. 2a) (motori completamente integrati in un prodotto).

3.4 Descrizione tecnica

Massa	9,9 kg
Grandezza	630 mm
Grandezza motore	110
Superficie rotore	Verniciata nera
Materiale morsettiera	Plastica PP
Materiale pale	Tondino in lamiera di acciaio pressato, rivestito con plastica PP stampata a iniezione
Numero pale	5
Direzione aria	V
Senso di rotazione	A sinistra visto sul rotore
Tipo di protezione	IP54
Classe d'isolamento	"F"
Classe di umidità (F) / classe di tutela ambientale (H)	H2
Avvertenza sulla temperatura ambiente	È consentito l'avvio occasionale tra -40 °C e -25 °C. In caso di funzionamento continuativo a temperature ambiente negative inferiori a -25 °C (p.es. applicazioni nella refrigerazione), devono essere utilizzati ventilatori provvisti di cuscinetti speciali per basse temperature.
Posizione di montaggio	Albero orizzontale o rotore in basso; rotore in alto su richiesta
Fori per acqua di condensa	Lato rotore
Modalità operativa	S1
Supporto motore	Cuscinetti sferici

Corrente di contatto secondo IEC 60990 (circuito di misurazione figura 4, sistema TN)	<= 3,5 mA
Collegamento elettrico	Scatola derivazione cavi
Protezione del motore	Protettore termico (TW) esterno, con isolamento base
Tipo di cavi	Assiale
Classe di protezione	I (con conduttore di terra collegato a cura del cliente)
Conformità normativa	EN 60034-1 (2010); CE
Conformità alla normativa	UKCA
Omologazione	EAC; CCC; VDE

⇒ Utilizzare l'apparecchio conformemente al tipo di protezione previsto.

Avvertenze relative alla qualità della superficie

Le superfici dei prodotti sono conformi agli standard di settore generalmente applicati. La qualità della superficie può modificarsi durante il periodo di produzione. Tali variazioni non riguardano la resistenza, la stabilità di forma e la stabilità dimensionale.

I pigmenti cromatici delle vernici utilizzate reagiscono in modo evidente alle radiazioni UV nel corso del tempo. Per evitare la formazione di macchie e lo scolorimento, il prodotto deve essere protetto dalle radiazioni UV. Le variazioni cromatiche non costituiscono motivo di reclamo e sono escluse dalla garanzia. Le radiazioni UV nell'intervallo di frequenza e intensità della radiazione solare naturale non hanno alcun influsso sulle caratteristiche tecniche dei prodotti.

3.5 Dati relativi al fissaggio

Ulteriori dati relativi al fissaggio sono riportati nel disegno del prodotto o al capitolo Capitolo 4.1 Creazione del collegamento meccanico.

Classe di resistenza viti di fissaggio	8.8
--	-----

⇒ Serrare le viti di fissaggio per evitare che si allentino involontariamente (utilizzando ad es. viti autobloccanti).

3.6 Condizioni di trasporto e stoccaggio

Massima temperatura ambiente ammessa per il motore (trasporto/stoccaggio)	+80 °C
Minima temperatura ambiente ammessa per il motore (trasporto/stoccaggio)	-40 °C

4. COLLEGAMENTO E MESSA IN ESERCIZIO

4.1 Creazione del collegamento meccanico



CAUTELA

Pericolo di taglio e schiacciamento durante la rimozione del ventilatore dall'imballo

→ Rimuovere l'apparecchio dall'imballo con cautela nella zona interna delle pale. Evitare urti.

→ Indossare calzature e guanti protettivi.



CAUTELA

Le pale della girante possono subire danneggiamenti.

→ Posare il ventilatore con cautela su un fondo morbido.

Verificare che le pale non siano sottoposte a carichi.

→ Dopo il montaggio, accertarsi che la girante ruoti senza difficoltà, che le pale non siano deformate o piegate e che non striscino in nessun punto.



AVVERTENZA

Danneggiamento dell'apparecchio a causa di vibrazioni

Danni ai cuscinetti, riduzione della durata di vita

→ I componenti dell'impianto non devono trasmettere al ventilatore forze o vibrazioni superiori al limite ammesso.

→ Se il ventilatore è collegato a canali di aerazione, tale collegamento dovrebbe essere isolato dalle vibrazioni, p.es. mediante compensatori o elementi analoghi.

→ Fissare il ventilatore alla struttura inferiore senza generare tensioni.

⇒ Controllare che l'apparecchio non presenti danni da trasporto. Non montare gli apparecchi danneggiati.

⇒ Montare l'apparecchio non danneggiato in funzione dell'applicazione.

⇒ Non apportare modifiche, aggiunte o trasformazioni all'apparecchio. Non è consentito sostituire la morsetteria.



CAUTELA

Rischio di danneggiamento dell'apparecchio

L'eventuale scivolamento dell'apparecchio durante il montaggio può causare gravi danni.

→ Fissare l'apparecchio alla posizione di montaggio fino a quando tutte le viti saranno state serrate.

• Il ventilatore deve essere fissato con le viti senza produrre tensioni.

4.2 Creazione del collegamento elettrico



PERICOLO

Tensione elettrica nell'apparecchio

Scossa elettrica

→ Applicare sempre prima un conduttore di protezione.

→ Controllare il conduttore di protezione.



PERICOLO

Isolamento difettoso

Pericolo mortale a causa di scossa elettrica

→ Utilizzare solo conduttori che siano conformi alle direttive di installazione prescritte per quanto riguarda tensione, corrente, materiale isolante, capacità di carico, ecc.

→ Posare i conduttori in modo che non vengano toccati dalle parti rotanti.

**PERICOLO**

Carica elettrica (>50 μC) tra conduttore di rete e raccordo del conduttore di protezione dopo l'attivazione della disinserzione della rete in caso di collegamento parallelo di più apparecchi.

Scarica elettrica, rischio di lesioni

- Assicurarsi che vi siano sufficienti messe a terra di protezione.
- Prima di lavorare sul collegamento elettrico, è necessario cortocircuitare i collegamenti di rete e PE.

CAUTELA**Tensione elettrica**

Il ventilatore è un componente da incasso e non dispone di sezionatore elettrico.

- Collegare il ventilatore esclusivamente a circuiti disattivabili con un sezionatore onnipolare.
- Durante i lavori sul ventilatore, bloccare l'impianto/la macchina, in cui quest'ultimo è installato in modo che non possa riattivarsi.

AVVERTENZA**Penetrazione di acqua all'interno di conduttori o cavi**

L'acqua penetra in corrispondenza dell'estremità del cavo predisposto dal cliente e può danneggiare l'apparecchio.

- Accertarsi che l'estremità del cavo sia collegata in condizioni asciutte.



Collegare l'apparecchio solo a circuiti elettrici disinseribili con un sezionatore onnipolare.

4.2.1 Operazioni preliminari

- ⇒ Verificare che i dati riportati sulla targhetta corrispondano ai dati di collegamento.
 - ⇒ Prima di collegare l'apparecchio, accertarsi che la tensione di alimentazione corrisponda alla tensione dell'apparecchio.
 - ⇒ Utilizzare solo cavi adatti all'intensità di corrente indicata sulla targhetta identificativa.
- Per il dimensionamento della sezione, attenersi ai principi di dimensionamento imposti dalla norma EN 61800-5-1. Il conduttore di protezione deve presentare almeno la stessa sezione del conduttore esterno.
- Consigliamo di utilizzare cavi 105°C. Non dimensionare la sezione minima del cavo al di sotto di AWG26/0,13 mm².

4.2.2 Interruttore di protezione dalle correnti di guasto

Qualora nell'impianto sia necessario utilizzare un dispositivo di protezione contro la corrente di guasto, sono ammessi esclusivamente dispositivi di protezione contro la corrente di guasto sensibili alla corrente pulsata e/o alla corrente universale (tipo A o B). Con i dispositivi di protezione contro la corrente di guasto non è possibile offrire una protezione delle persone durante l'esercizio dell'apparecchio, come pure in presenza di convertitori di frequenza.

4.2.3 Regolazione della tensione**AVVERTENZA**

In caso di comando del numero di giri tramite trasformatori o regolatori di tensione elettronici (ad es. taglio di fase) si possono verificare aumenti eccessivi di corrente. In presenza di tagli di fase, a seconda del tipo di installazione dell'apparecchio possono svilupparsi anche rumori e vibrazioni. Le vibrazioni possono determinare danni ai cuscinetti e, di conseguenza, un guasto precoce dell'apparecchio.

In caso di utilizzo di una regolazione della tensione, il riscaldamento del motore deve essere verificato dal cliente nell'apparecchio finale tenendo conto della situazione di montaggio specifica.

4.2.4 Inverter di frequenza

Si raccomanda di utilizzare un convertitore di frequenza solo previa consultazione con ebm-papst.



Per il funzionamento con convertitori di frequenza, tra il convertitore e il motore inserire filtri sinusoidali onnipolari (fase-fase e fase-terra).

Mediante un filtro sinusoidale onnipolare il motore azionato tramite inverter viene protetto da picchi di tensione transitori, che possono distruggere l'isolamento dell'avvolgimento, e da correnti dannose per i cuscinetti.

In caso di utilizzo di un convertitore di frequenza, il riscaldamento del motore deve essere verificato dal cliente nell'apparecchio finale tenendo conto della situazione di montaggio specifica.

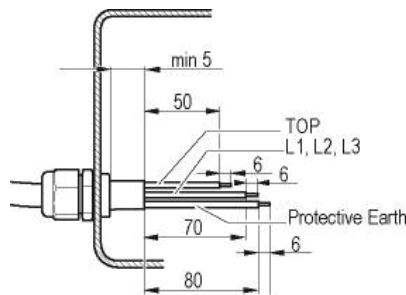
4.3 Collegamento nella morsettiera**4.3.1 Preparazione dei cavi per il collegamento**

Rimuovere la guaina isolante del cavo solo quanto basta per rendere a tenuta il passacavo a vite e scaricare la trazione dagli allacciamenti. Per le coppie di serraggio vedere Capitolo 3.1 Disegno prodotto.

**AVVERTENZA**

La tenuta e lo scarico della trazione dipendono dal cavo utilizzato.

- Questo aspetto deve essere verificato dall'utilizzatore.

**4.3.2 Collegamento dei cavi ai morsetti**

- ⇒ Rimuovere il cappuccio dal passacavo a vite.
 - Rimuovere il cappuccio solo nei punti in cui devono essere inseriti anche i cavi.
 - ⇒ Introdurre il(i) cavo(i) (non compreso(i) nella fornitura) nella morsettiera.
 - ⇒ Collegare dapprima il conduttore di protezione "PE".
 - ⇒ Collegare i cavi ai rispettivi morsetti.
 - ⇒ Collegare il protettore termico (TW).
- Eseguire il collegamento utilizzando un cacciavite.

Durante il collegamento dei cavi ai morsetti, fare attenzione che nessun filo rimanga separato.

La morsettiera è dotata di una protezione passante.

- ⇒ Introdurre i trefoli fino al punto in cui incontrano resistenza.
- ⇒ Chiudere a tenuta la morsettiera.

4.3.3 Posa dei cavi

Evitare la penetrazione di acqua lungo il cavo in direzione del passacavi a vite.



AVVERTENZA

Danni dovuti alla penetrazione di umidità.

Qualora sui passacavi a vite sia costantemente presente acqua, nella scatola derivazione cavi può verificarsi una penetrazione di umidità.

- Per evitare che i passacavi a vite siano costantemente a contatto con l'acqua, posare il cavo con un andamento quanto più possibile ad arco con un punto basso (posa a U per evitare l'infiltrazione d'acqua).
- Se questo non è possibile, realizzare ad es. un bordo di sgocciolamento applicando una fascetta stringicavo subito prima del passacavo a vite.

Ventilatori montati in orizzontale

Accertarsi di posare il cavo formando un'ansa (sacca d'acqua).

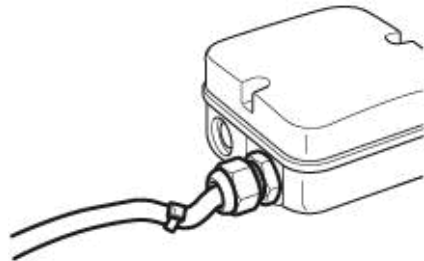


Fig. 2: Ventilatore montato in orizzontale, posa del cavo ad ansa per evitare l'infiltrazione d'acqua.

Ventilatori montati in verticale

Durante la posa dei cavi, accertarsi che i passacavi a vite siano disposti in basso. I cavi devono avere sempre una disposizione discendente.

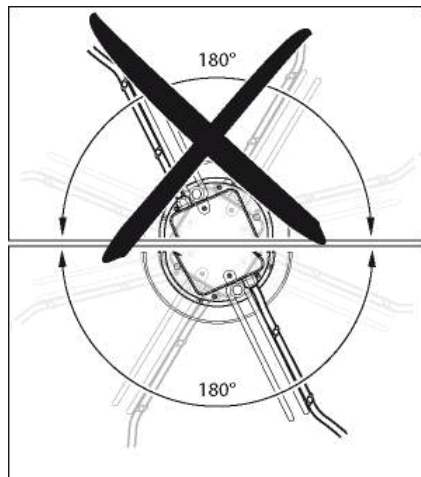


Fig. 3: Posa dei cavi nei ventilatori verticali.

4.3.4 Protezione del motore

CAUTELA

Tensione elettrica

L'apparecchio è un componente da incasso e non dispone di sezionatore elettrico.

- Collegare l'apparecchio ad un dispositivo di attivazione idoneo.
- Collegare l'apparecchio solo a circuiti elettrici disinseribili con un sezionatore onnipolare.
- Durante i lavori sull'apparecchio, bloccare l'impianto/la macchina in cui quest'ultimo è installato in modo che non possa riattivarsi.

AVVERTENZA

Protezione del motore assente

Senza protezione il motore può surriscaldarsi e subire danni.

- Collegare i protettori termici integrati nell'avvolgimento.

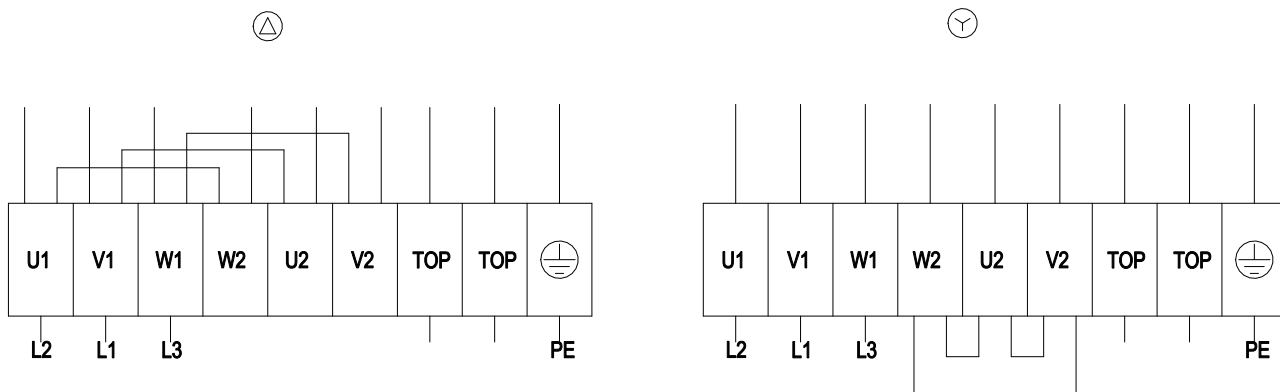
I motori sono nella versione con pretettori termici a protezione degli apparecchi.

Prima di ogni messa in esercizio accertarsi e controllare che il protettore termico sia collegato correttamente.

Si esclude ogni diritto alla garanzia nel caso in cui il protettore termico non sia collegato correttamente.

	U	I
AC	250 V	2,3 A

4.4 Schema di collegamento



Δ	Collegamento a triangolo
Y	Collegamento a stella
L1	= V1 = blu
L2	= U1 = nero
L3	= W1 = marrone
W2	giallo
U2	verde
V2	bianco
TOP	2 x grigio
PE	verde / giallo

4.5 Apertura di ulteriori passacavi a vite

Sulla morsettiere può essere realizzata una seconda apertura filettata.

ATTENZIONE

In caso di errore, il passacavi a vite conduce tensione elettrica

Scossa elettrica

→ Nelle morsettiere in plastica non utilizzare passacavi a vite di metallo.

- ⇒ Avvitare i passacavi a vite sulla filettatura predisposta utilizzando un cacciavite. Rispettare le coppie di serraggio, vedere Capitolo 3.1 Disegno prodotto.
- ⇒ Rimuovere il foglietto di plastica staccatosi durante l'inserimento all'interno della morsettiere.

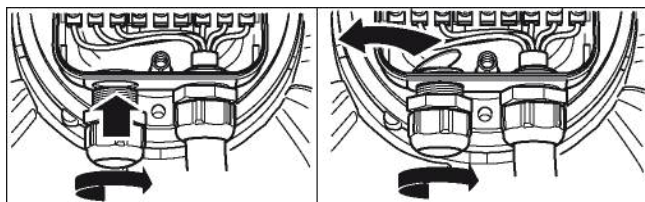


Fig. 4: Apertura per passacavi a vite



AVVERTENZA

La tenuta e lo scarico della trazione dipendono dal cavo utilizzato.

→ Questo aspetto deve essere verificato dall'utilizzatore.

4.6 Controllo dei collegamenti

- ⇒ Assicurarsi che vi sia assenza di tensione (su tutte le fasi).
- ⇒ Bloccare in modo da impedire la riattivazione
- ⇒ Controllare che i raccordi siano posizionati correttamente.
- ⇒ Riavvitare il coperchio della morsettiere. Per le coppie di serraggio della morsettiere, vedere Capitolo 3.1 Disegno prodotto.
- ⇒ Accertarsi che la morsettiere sia completamente chiusa e sigillata e che tutte le viti e i passacavi a vite siano correttamente serrati.

4.7 Accensione dell'apparecchio

L'apparecchio può essere azionato solo dopo essere stato montato correttamente e in conformità al manuale d'uso, inclusi dispositivi di protezione necessari e il corretto collegamento elettrico. Ciò vale per gli apparecchi che vengono forniti dal cliente già dotati di dispositivi di serraggio e connessione o elementi di collegamento simili.



ATTENZIONE

Alloggiamento del motore a elevata temperatura

Pericolo d'incendio

→ Assicurarsi che nelle vicinanze del ventilatore non si trovino sostanze combustibili e infiammabili.

- ⇒ Prima di accendere l'apparecchio controllare che non presenti danni esteriori e che i dispositivi di protezione siano funzionanti.
- ⇒ Controllare che i canali dell'aria del ventilatore non presentino corpi estranei ed eventualmente rimuoverli.
- ⇒ Applicare tensione nominale di alimentazione.



AVVERTENZA

Danneggiamento dell'apparecchio a causa di vibrazioni

Danni ai cuscinetti, riduzione della durata di vita

- Il ventilatore deve funzionare senza vibrazioni nell'intero intervallo di velocità.
- Forti vibrazioni possono prodursi p.es. a causa di un utilizzo improprio, di danni da trasporto e di un conseguente sbilanciamento, oppure possono essere dovuti a una risonanza dei componenti o della struttura.
- Dopo la messa in esercizio del ventilatore è necessario rilevare gli intervalli di velocità che presentano elevati livelli di vibrazione ed eventuali frequenze di risonanza.
- Durante la regolazione del numero di giri, attraversare il campo di risonanza il più velocemente possibile o utilizzare un altro rimedio.
- L'esercizio a livelli di vibrazione troppo elevati può determinare un guasto precoce dell'apparecchio.

4.8 Spegnimento dell'apparecchio

- ⇒ Scollegare l'apparecchio dalla tensione di alimentazione premendo l'interruttore generale della linea di alimentazione.
- ⇒ In fase di scollegamento, accertarsi di scollegare per ultimo l'attacco del conduttore di terra.

5. MANUTENZIONE, ANOMALIE, POSSIBILI CAUSE E RIMEDI

Non eseguire riparazioni dell'apparecchio. Inviare l'apparecchio a ebmpapst per la riparazione o la sostituzione.



ATTENZIONE

Tensione presente sui morsetti e sugli allacciamenti anche ad apparecchio spento

Scossa elettrica

→ Aprire l'apparecchio solo dopo cinque minuti dal disinserimento onnipolare della tensione.

CAUTELE

Se è presente tensione di esercizio, il motore, dopo ad es. una perdita di potenza, si riavvia automaticamente.
Pericolo di lesioni

- Non sostare nella zona di pericolo dell'apparecchio.
- Quando si lavora sull'apparecchio, spegnere la tensione di rete ed assicurarla contro la riaccensione.
- Attendere che l'apparecchio si arresti.
- Inserire i protettori termici rimossi nel circuito della corrente di comando in modo che il motore raffreddato non si riaccenda automaticamente dopo un'anomalia.



AVVERTENZA

Se l'apparecchio montato viene conservato in un ambiente asciutto per lungo tempo, deve essere messo in funzione al massimo numero di giri almeno ogni quattro mesi per un'ora. Se l'apparecchio montato viene conservato in un ambiente umido (per es. all'esterno) per lungo tempo, deve essere messo in funzione una volta al mese per almeno due ore al massimo numero di giri, in modo che i cuscinetti si muovano e che l'eventuale condensa penetrata possa evaporare.

Anomalia / guasto	Possibile causa	Possibile rimedio
-------------------	-----------------	-------------------

La girante non gira in modo regolare	Sbilanciamento delle parti rotanti	Pulire l'apparecchio e, nel caso in cui lo sbilanciamento persista anche dopo la pulizia, sostituirlo. Accertarsi di non rimuovere nessuna delle graffe equilibratrici durante la pulizia.
Il motore non gira	Blocco meccanico	Spegnere, eliminare tensione e rimuovere bloccaggio meccanico.
	Tensione di rete non regolare	Controllare tensione di rete, ripristinare alimentazione di tensione.
	Collegamento difettoso	Togliere tensione, correggere il collegamento, vedere lo schema di collegamento.
	Il protettore termico è scattato	Lasciar raffreddare il motore, individuare la causa del guasto e rimuoverla, eventualmente sganciare il blocco contro la riattivazione
	Valore di esercizio non ammesso	Controllare valore di esercizio
Surriscaldamento del motore	Temperatura ambiente troppo alta	Se possibile, abbassare la temperatura ambiente
	Raffreddamento difettoso	Ripristinare raffreddamento



In caso di ulteriori problemi, contattare ebm-papst.

5.1 Pulizia

Per assicurare una lunga durata dei ventilatori, questi devono essere controllati regolarmente per verificarne il corretto funzionamento e il grado di sporcizia. La frequenza dei controlli deve essere regolata in base all'accumulo di sporcizia.



PERICOLO

Pericolo di lesione causato dal ventilatore rotante!

→ Pulizia solo ad apparecchio fermo! Interrompere l'alimentazione elettrica, assicurare l'apparecchio contro la riaccensione! Assicurare contro l'avviamento accidentale, evitare il flusso d'aria.

- ⇒ La presenza di depositi di sporco sull'alloggiamento motore potrebbe causare il surriscaldamento del motore.
- ⇒ La presenza di sporco sulla girante può causare vibrazioni che, a loro volta, riducono la durata di vita del ventilatore.
- ⇒ Forti vibrazioni potrebbero distruggere il ventilatore!
- ⇒ In questo caso, spegnere immediatamente il ventilatore e pulirlo.
- ⇒ La procedura di pulizia da preferire è la pulizia a secco, ad es. pulizia con aria compressa.
- ⇒ Per la pulizia non è consentito utilizzare detergenti aggressivi!

AVVERTENZA

Danneggiamento dell'apparecchio durante la pulizia

Possibile anomalia di funzionamento

- Non pulire l'apparecchio con un getto d'acqua o con un'idropulitrice.
- Non utilizzare detergenti contenenti acidi, soluzioni alcaline esolventi.
- Per la pulizia non utilizzare oggetti appuntiti e con bordi taglienti

- ⇒ Se sono stati utilizzati detergenti, risciacquare accuratamente.
- ⇒ Se si individua una forte corrosione in corrispondenza di parti portanti o rotanti, spegnere immediatamente l'apparecchio e sostituirlo.
- ⇒ Non è consentito riparare le parti portanti o rotanti!
- ⇒ Far funzionare il ventilatore al numero di giri massimo per 2 ore in modo tale che l'eventuale acqua penetrata possa evaporare.
- ⇒ Se la pulizia non è sufficiente per eliminare le vibrazioni, potrebbe essere necessario effettuare nuovamente il bilanciamento del ventilatore. A questo scopo, rivolgersi a ebm-papst.
- ⇒ Il ventilatore è dotato di cuscinetti a sfera esenti da manutenzione. La lubrificazione permanente dei cuscinetti a sfera è progettata per una durata di esercizio di 40.000 ore.
- ⇒ Se, trascorsa questa durata, si rende necessaria la sostituzione dei cuscinetti, si prega di rivolgersi a ebm-papst.
- ⇒ Adattare gli intervalli di manutenzione al tenore di polvere presente nell'ambiente.

5.2 Verifica tecnica di sicurezza

Cosa occorre controllare?	In che modo effettuare la verifica?	Frequenza	Quale provvedimento adottare?
Completezza e assenza di danni al rivestimento di protezione dal contatto	Ispezione visiva	almeno ogni 6 mesi	Riparare o sostituire l'apparecchio
Controllare che l'apparecchio non presenti danni alle pale e all'alloggiamento	Ispezione visiva	almeno ogni 6 mesi	Sostituire l'apparecchio
Fissaggio dei cavi di collegamento	Ispezione visiva	almeno ogni 6 mesi	Fissare
Fissaggio del collegamento del conduttore di protezione	Ispezione visiva	almeno ogni 6 mesi	Fissare
Assenza di danni dell'isolamento dei conduttori	Ispezione visiva	almeno ogni 6 mesi	Sostituire i conduttori
Ermeticità dei passacavi a vite	Ispezione visiva	almeno ogni 6 mesi	Stringere, sostituire in presenza di danno



Fori per scarico di condensa, dove necessario, contro occlusione	Ispezione visiva	almeno ogni 6 mesi	Aprire i fori
Assenza di cricche delle saldature	Ispezione visiva	almeno ogni 6 mesi	Sostituire l'apparecchio
Rumorosità atipiche dei cuscinetti	acustico	almeno ogni 6 mesi	Sostituire l'apparecchio

5.3 Smaltimento

La sostenibilità ambientale e l'utilizzo attento delle risorse sono per ebm-papst obiettivi aziendali di massima priorità. ebm-papst utilizza un sistema di gestione ambientale certificato ISO 14001 che viene applicato in modo sistematico in tutto il mondo secondo gli standard tedeschi.

Già in fase di sviluppo dei prodotti vengono rigorosamente rispettati determinati criteri in termini di sostenibilità ambientale, sicurezza tecnica e protezione della salute.

Il capitolo seguente contiene le istruzioni per lo smaltimento ecologico del prodotto e dei suoi componenti.

5.3.1 Regolamentazioni specifiche dei singoli Paesi



AVVERTENZA

Regolamentazioni specifiche dei singoli Paesi

Per smaltire i prodotti o i rifiuti risultanti dalle singole fasi del ciclo di vita, attenersi alle regolamentazioni specifiche del Paese in cui il prodotto è installato. Rispettare anche le relative norme sullo smaltimento.

5.3.2 Smontaggio

Lo smontaggio del prodotto deve essere eseguito o sorvegliato da personale qualificato in possesso di conoscenze specialistiche adeguate. Scomporre il prodotto in componenti singoli adatti per essere smaltiti, seguendo la procedura generale tipica per i motori.



ATTENZIONE

Pericolo di caduta di parti pesanti del prodotto! Il prodotto è composto in parte da singoli componenti molto pesanti. In caso di smontaggio, questi componenti potrebbero cadere,

causando morte, gravi lesioni personali e danni a oggetti.

→ Proteggere dalla caduta gli elementi da smontare.

5.3.3 Smaltimento dei componenti

I prodotti sono composti perlopiù da acciaio, rame, alluminio e plastica. I materiali metallici vengono considerati in generale riciclabili senza limitazioni.

Separare i componenti destinati al riciclaggio in base alle categorie seguenti:

- Acciaio e ferro
- Alluminio
- Metalli non ferrosi, ad es. avvolgimenti del motore
- Materie plastiche, in particolare con ritardanti di fiamma bromurati, secondo la marcatura
- Materiali isolanti
- Cavi e collegamenti
- Rifiuti elettronici, p.es. schede

Nei motori a rotore esterno di ebm-papst Mulfingen GmbH & Co. KG vengono utilizzati esclusivamente magneti in ferrite, nessun magnete a terre rare.

⇒ I magneti in ferrite possono essere smaltiti come normale ferro e acciaio.

I materiali isolanti elettrici applicati sul prodotto e contenuti nei cavi e nelle linee sono fabbricati con materiali simili e devono pertanto essere trattati in modo analogo.

Si tratta nello specifico dei materiali seguenti:

- Diversi isolatori utilizzati nella scatola derivazione cavi
- Linee di alimentazione
- Cavi per cablaggio interno
- Condensatori elettrolitici

Smaltire i componenti elettronici in modo corretto come rifiuti di attrezzature elettroniche.



→ ebm-papst rimane a vostra disposizione per ulteriori domande sullo smaltimento.